

BK 2000

AERO EXTRACTOR ATMOSFÉRICO INDUSTRIAL
17" DE DIÁMETRO TOTAL



TECNOLOGÍA AVANZADA EN VENTILACIÓN SIN CONSUMO DE ENERGÍA CON CALIDAD, SERVICIO Y GARANTÍA

LA INFRAESTRUCTURA ÚNICA Y ORIGINAL DE LA SERIE 2000 LE PERMITE GIRAR LIBREMENTE SIN NINGÚN DESGASTE EN VIENTOS DE ALTA VELOCIDAD CON MUCHA TURBULENCIA.

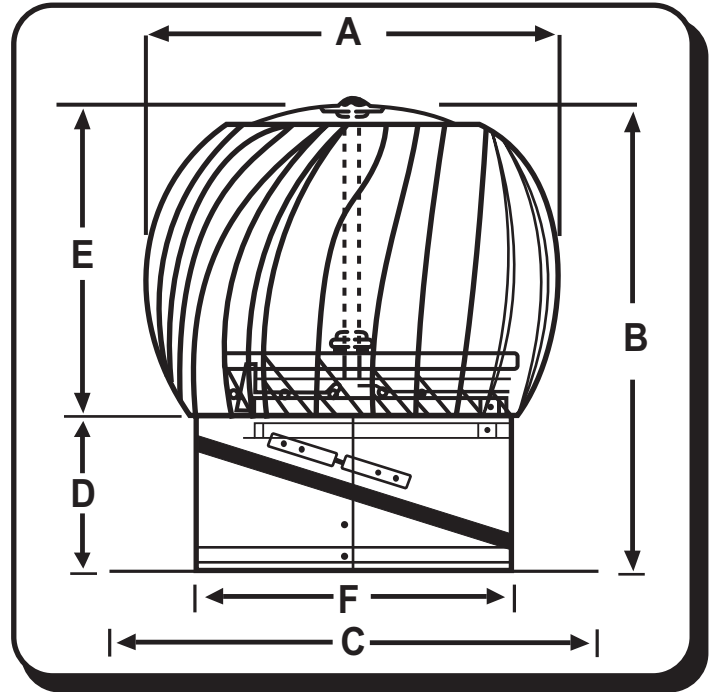
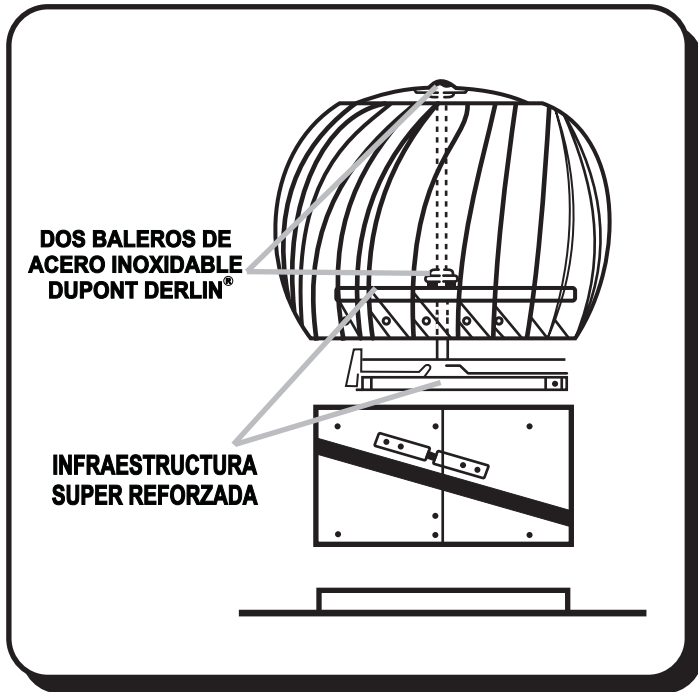
EL DISEÑO ESTRUCTURAL DEL INTERIOR DE LA TURBINA, ELIMINA CUALQUIER DESBALANCEO EN LA ROTACIÓN CREANDO UNA SUCCIÓN Y VACÍO PARA UNA EXTRACCIÓN EFECTIVA.



Ventamatic[®]
PROFESIONAL QUALITY VENTILATION PRODUCTS



AERO EXTRACTOR ATMOSFÉRICO SERIE BK2000



DIMENSIONES GENERALES (DIMENSIONS)

MODELO	A	B	C	D	E	F
BK2000-14	17"	17-1/4"	19-3/4"	7-1/2"	10"	14"

ESPECIFICACIONES TÉCNICAS:

- 100% Aluminio Anodizado.
- Peso Óptimo de 1.2 Kg.
- 2 Baleros de Acero Inoxidable Dupont Derlin® Auto Lubricados Permanentemente.
- Girando en Vientos de tan solo 2.5 km./hr. o un Gradiente Térmico de 3° C.
- 17" de Diámetro total y 14" de cuello.
- 21 Aletas Aerodinámicas Diseñadas con 42 Agua - Canales Contra Entrada de Lluvia.
- Cuello Ajustable hasta 45°.
- Base Adaptable al Tipo de Techumbre.
- Extrae: Calor, Humo, Vapor, Gases y Polvo en Suspensión.

**SIN MANTENIMIENTO
ANTICORROSIVO
ANTICONTAMINANTE
SILENCIOSO
NO REQUIERE ELECTRICIDAD**